





# Gentile Cliente

Questa Guida introduttiva contiene informazioni sulle funzioni di base del prodotto Bang & Olufsen. Il rivenditore Bang & Olufsen è tenuto a consegnare, installare e configurare il prodotto.

Per poter utilizzare il BeoSound 5, è necessario connetterlo al BeoMaster 5. Per informazioni sull'uso del BeoMaster quando è collegato al BeoSound o a un televisore, consultare la Guida introduttiva del BeoMaster.

Quando è collegato al BeoSound 5, il BeoMaster 5 diventa una sorta di hard disk interno. La musica può essere trasferita a questo hard disk e a questo scopo è disponibile un software dedicato: BeoConnect. L'utilizzo di questo software è descritto nella Guida fornita con il software.

L'impianto musicale offre più funzioni e opzioni di quelle descritte in questa Guida introduttiva; per esempio, l'azionamento con il telecomando, le impostazioni della lingua e la regolazione dell'audio. Queste e altre funzioni sono descritte in maggior dettaglio nella Guida.

Tutte le Guide possono essere scaricate da [www.bang-olufsen.com/guides](http://www.bang-olufsen.com/guides)

Ulteriori informazioni e FAQ sul prodotto sono disponibili su [www.bang-olufsen.com](http://www.bang-olufsen.com).

Il rivenditore Bang & Olufsen è il primo punto di contatto per tutte le richieste di informazioni.

*Per reperire il proprio rivenditore di zona, visitare il nostro sito web all'indirizzo ...*

[www.bang-olufsen.com](http://www.bang-olufsen.com)

**ATTENZIONE:** per evitare il rischio di incendi o scariche elettriche, non esporre questo apparecchio a pioggia o umidità. Non esporre l'apparecchio a gocciolii o spruzzi e non collocare oggetti contenenti liquidi, ad esempio vasi, sopra di esso.

Per scollegare completamente l'apparecchio dall'alimentazione CA, scollegare il cavo dell'alimentazione dalla presa a muro. Il dispositivo scollegato rimarrà pronto per l'uso.



Il simbolo del triangolo con la saetta avvisa l'utente della presenza di una pericolosa corrente non isolata all'interno del prodotto, abbastanza potente da costituire un rischio di scosse elettriche.



Il simbolo con il punto esclamativo avvisa l'utente della presenza di importanti istruzioni sul funzionamento e la manutenzione nella documentazione che accompagna il prodotto.

**Importante!**

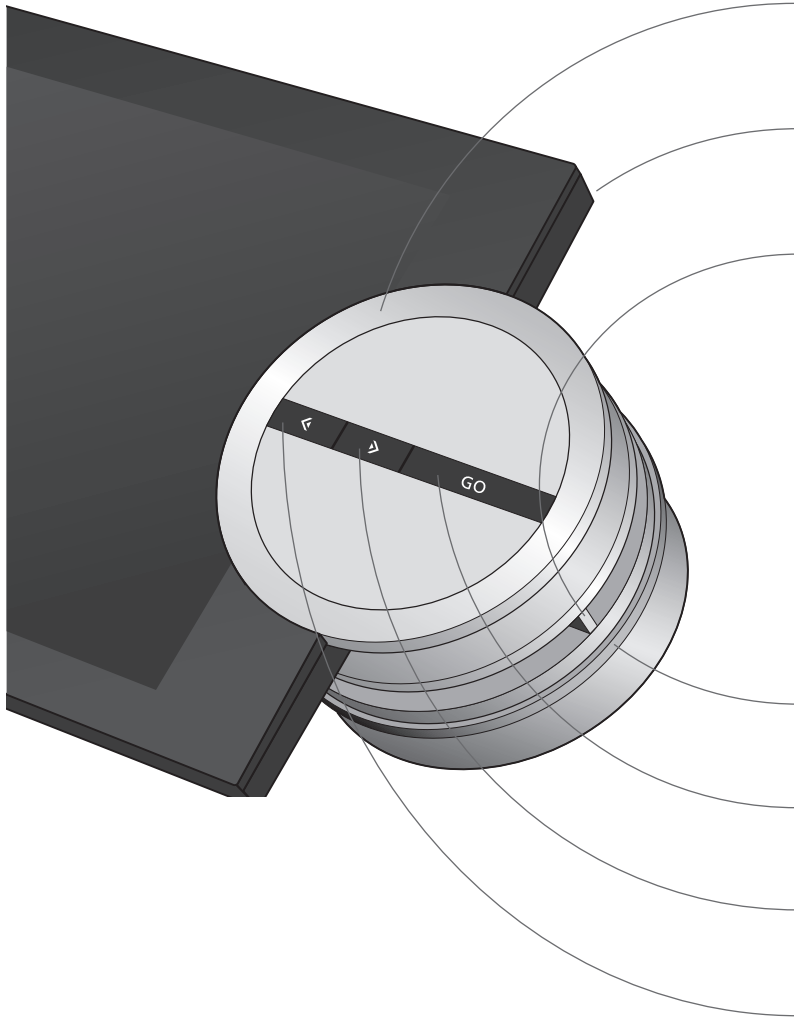
- Non esporre il prodotto alla luce del sole o artificiale (ad esempio un faretto) diretta.
- Verificare che il prodotto sia stato installato, posizionato e collegato in conformità con le istruzioni fornite.
- Posizionare il prodotto su una superficie stabile o altra collocazione permanente. Utilizzare solo stand e staffe da parete approvati da Bang & Olufsen.
- Non posare oggetti sopra il prodotto.
- Non esporre il prodotto a valori elevati di umidità, a pioggia o a fonti di calore.
- Il prodotto è inteso solo per un uso in ambienti domestici e privi di umidità. Utilizzare a temperature comprese tra 10° e 40° C.
- Lasciare spazio sufficiente intorno al prodotto per consentirne una ventilazione adeguata.
- Non collegare nessuno dei singoli dispositivi dell'impianto alla rete di alimentazione prima di aver collegato tutti i cavi.
- Non tentare di aprire il prodotto. Queste operazioni sono esclusivamente di competenza del personale tecnico qualificato.
- Il prodotto può essere spento completamente solo scollegandolo dalla presa a muro.
- Il cavo dell'alimentazione e la relativa spina in dotazione sono stati progettati specificamente per il prodotto. Non sostituire la spina e, se il cavo dovesse subire danni, è necessario acquistarne uno nuovo da un rivenditore Bang & Olufsen.

# Indice

6	Istruzioni per l'uso dell'impianto musicale
7	Il display
7	Pulizia
8	Ascolto della musica
10	MOTS, code di riproduzione e preferiti
12	Ascolto di emittenti radio su Internet
14	Configurazione dell'impianto musicale
16	Utilizzo del CD Ripping Device
17	FAQ

## Istruzioni per l'uso dell'impianto musicale

L'impianto musicale è stato ideato per l'utilizzo tramite comandi manuali, vale a dire il puntatore, la rotellina e i pulsanti.



La rotellina. Consente di scorrere gli elenchi dei contenuti e i menu.

Standby. Il pulsante di standby è posizionato sul retro del prodotto.

Il puntatore. Sposta il raggio laser fra le diverse visualizzazioni e i menu lungo l'Arco sulla sinistra.

Ruotare per regolare il volume.

GO. Attiva il display. Conferma la selezione. Riproduce o sospende la riproduzione di un brano o richiama un sottomenu. Premere senza rilasciare per richiamare le opzioni per la voce visualizzata.

>. Consente di chiudere un sottomenu o di passare al brano o l'emittente successivi in modalità "Player". Consente infine di lasciare il menu IMPOSTAZ. senza memorizzare.

<. Consente di aprire un sottomenu o di selezionare una voce. Consente inoltre di passare a un brano o emittente precedenti in modalità "Player".

### Importante

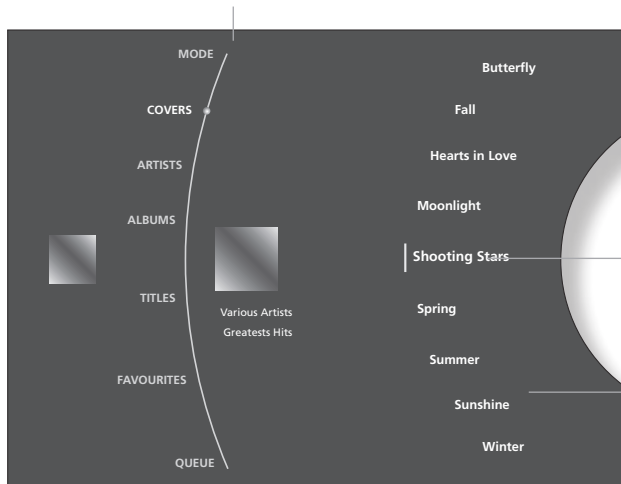
#### Simboli Telecomando

#### Tempo di avviamento

I simboli riportati sopra sono utilizzati nella Guida introduttiva per spiegare come utilizzare il sistema. Il prodotto può essere azionato anche tramite il telecomando. Questi aspetti e altre informazioni sono consultabili nella Guida disponibile su [www.bang-olufsen.com/guides](http://www.bang-olufsen.com/guides).

Il tempo di avviamento del sistema dipenderà dalle impostazioni di POWER SAVING. Per ulteriori informazioni, vedere la Guida.

L'Arco – selezionare le voci lungo l'Arco con il puntatore. Le linee bianche accanto alla copertina sulla sinistra indicano che più di una voce è stata aggiunta alla coda di riproduzione.



## Modalità "Browser"

In modalità "Browser", è possibile esplorare i contenuti senza interrompere la riproduzione. È possibile inoltre aggiungere musica alle code di riproduzione o contrassegnare un brano come brano di base per generare automaticamente una coda di riproduzione MOTs.

"Focus" della rotellina – indica la selezione corrente e il "focus" dell'operazione in corso.

L'Elenco rotellina – mostra gli elenchi dei contenuti.

Premere il pulsante GO per entrare in modalità "Browser".



## Modalità Player

In modalità "Player", è possibile visualizzare le informazioni sulla musica riprodotta. Utilizzare i pulsanti per sospendere la riproduzione o passare al brano o emittente radio successivi/precedenti e ruotare la rotellina del volume per regolare il volume. Se nessuna copertina è disponibile per la musica selezionata, viene visualizzata una copertina predefinita.

È anche possibile usare un telecomando Bang & Olufsen per queste operazioni.

Icona MOTs – informa l'utente che la musica riprodotta è stata generata da MOTs.

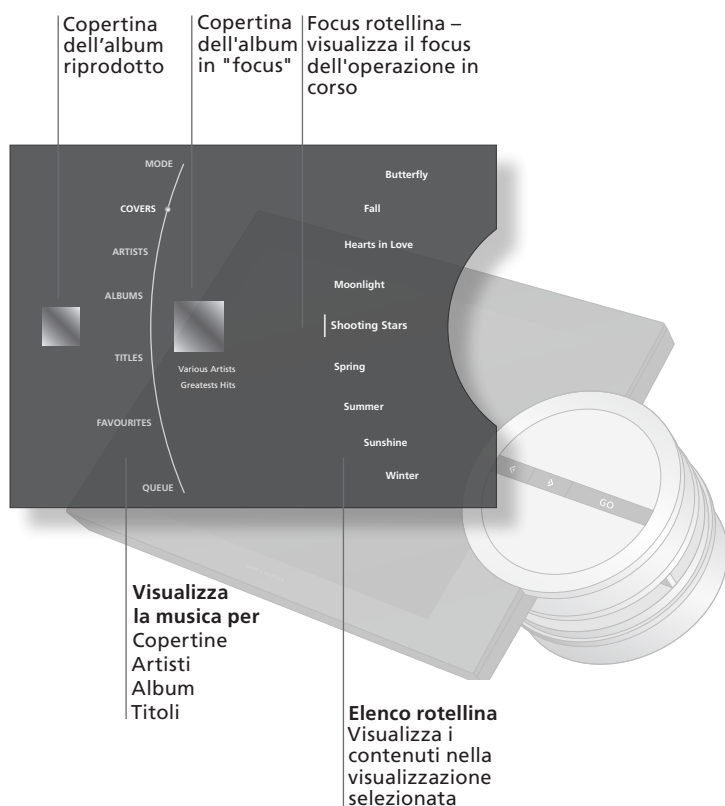
Il display entra automaticamente in modalità "Player" qualche tempo dopo l'ultima operazione. Per attivare più rapidamente la modalità "Player", spostare il puntatore verso la parte superiore o inferiore del display.

## Pulizia

- Display** Usare un panno morbido asciutto per rimuovere la polvere dall'impianto. Non utilizzare detergenti liquidi o in bombolette spray.
- Cabinet e comandi** Spolverare le superfici utilizzando un panno asciutto e morbido. Per rimuovere macchie o sporco, usare un panno soffice e umido e una soluzione di acqua e detergente delicato, per esempio detersivo per stoviglie.

NOTA: le attività di manutenzione ordinaria, quale la pulizia, sono responsabilità dell'utente.

Per attivare il display dallo standby, premere il pulsante GO.  
È ora possibile "sfogliare" la propria collezione musicale per reperire la musica che si desidera ascoltare.



## Azionamento del BeoSound 5



### Avvio di N.MUSIC

L'impianto musicale si avvia dall'inizio dell'ultimo brano riprodotto.

### Esplorazione della musica

Esplorazione della musica senza interruzione della riproduzione del brano corrente.

### Pausa o ripresa

In modalità "Player", è possibile sospendere o riprendere la riproduzione del brano corrente.

### Riproduzione di un brano specifico

Selezione di un brano specifico per artista, album o copertina.

### Successivo o precedente

In modalità "Player", è possibile passare al brano successivo o precedente.

### Ascolto di una fonte A.AUX

La musica da una fonte musicale esterna può essere riprodotta tramite il BeoSound 5\*2.

## Informazioni importanti

### Telecomando Visualizzazioni

L'uso del telecomando è illustrato nella Guida disponibile su [www.bang-olufsen.com/guides](http://www.bang-olufsen.com/guides).

Le visualizzazioni disponibili in N.MUSIC sono COPERTINE, ARTISTI, ALBUM e TITOLI. Gli album privi di copertina sono visualizzati con una copertina predefinita.

### 1° N.MUSIC

Selezionare il nome della fonte che si desidera utilizzare (A.MEM, CD o N.MUSIC). Vedere la Guida per ulteriori informazioni.





Evidenziare  
MODALITÀ



Selezionare  
N.MUSIC\*<sup>1</sup>



Confermare



Evidenziare una  
visualizzazione



Esplorare



Aprire



Esplorare



Premere una volta per sospendere  
e premere di nuovo per riprendere



Evidenziare una  
visualizzazione



Esplorare



Aprire



Esplorare



Confermare



Brano precedente o successivo



Evidenziare  
MODALITÀ



Selezionare  
A.AUX

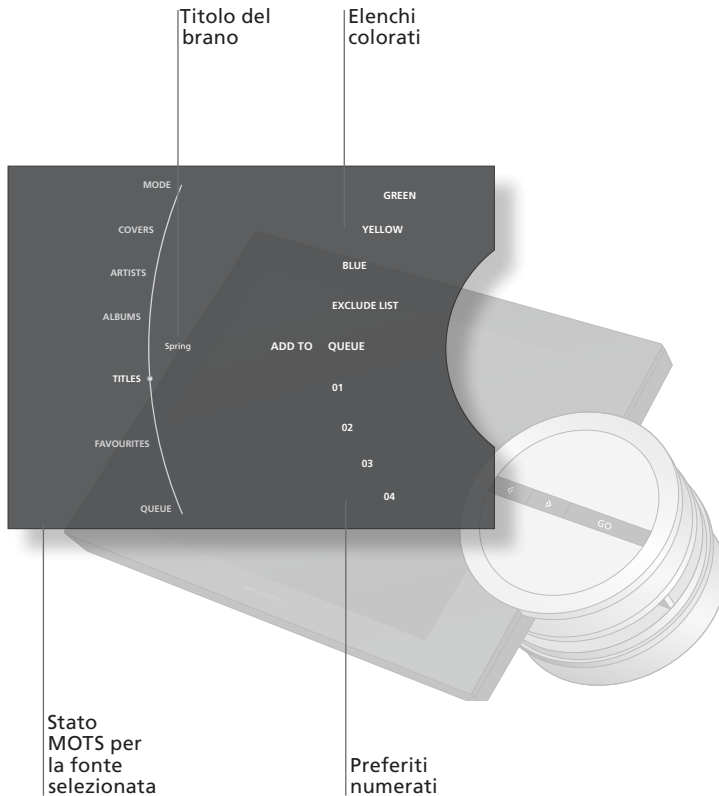


Confermare

**Album** Quando un album è stato selezionato o aggiunto alla coda per la riproduzione, l'album viene riprodotto e l'ultimo brano utilizzato come brano di base per MOTS.  
<sup>2</sup>\***A.AUX** Per ulteriori informazioni su A.AUX e le varie possibilità, fare riferimento alla Guida.

## MOTS, code di riproduzione e preferiti

È possibile stabilire l'ordine di riproduzione della musica o lasciare che sia l'impianto a generare una coda di riproduzione MOTS. L'ultimo brano aggiunto alla coda di riproduzione svolgerà la funzione di brano di base MOTS.



### Azionamento del BeoSound 5

#### Avvio di N.MUSIC

L'impianto musicale si avvia dall'inizio dell'ultimo brano riprodotto.

#### Funzione MOTS

Utilizzo del brano correntemente riprodotto come brano di base per la generazione automatica di una sequenza di brani simili.\*1

#### Creazione di una coda di riproduzione

Aggiunta di un brano, un album o un artista alla coda di riproduzione.

#### Coda di riproduzione

Riproduzione dalla coda di riproduzione.\*2

#### Rimozione dalla coda























Rimozione di brani dalla coda di riproduzione.

#### Riproduzione dei preferiti

Esplorazione di quattro elenchi colorati\*3 e 99 preferiti numerati.\*4

## Informazioni

<sup>1\*</sup> **MOTS** La funzione MOTS è un algoritmo matematico che ricerca strutture musicali equivalenti nei brani e poi organizza questi brani in un elenco. Quando si avvia la riproduzione di un brano, la funzione continuerà a riprodurre brani simili.  
Per creare la coda di riproduzione MOTS, l'impianto musicale utilizza sempre l'ultimo brano aggiunto alla coda di riproduzione. Quando si ascolta un album intero, l'ultimo brano viene utilizzato come brano di base.

				
Evidenziare MODALITÀ	Selezionare N.MUSIC	Confermare		
				
Attivare la modalità "Player"	Premere senza rilasciare	Rilasciare		
				
Selezionare brano, album o artista	Premere senza rilasciare	Selezionare AGGIUNGI A CODA	Rilasciare	
				
Evidenziare CODA	Selezionare il brano	Confermare		
				
Evidenziare CODA	Selezionare il brano da eliminare	Premere senza rilasciare per rivelare le opzioni	Selezionare RIMUOVI	Rilasciare
			oppure	
Evidenziare PREFERITI	Selezionare un elenco colorato	Confermare		Confermare

**2\* Coda di riproduzione**

La coda di riproduzione mostra l'elenco dei brani selezionati per la riproduzione.

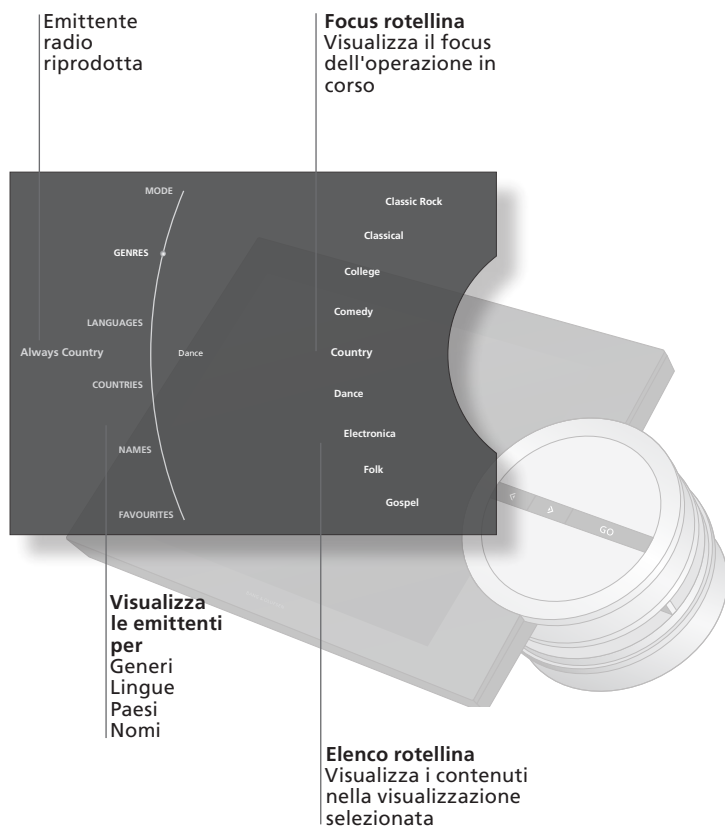
**3\* Tasti colorati**

È possibile raggruppare la propria musica preferita in elenchi colorati per selezionarla rapidamente con il telecomando. La riproduzione si arresta dopo l'ultimo brano nell'elenco colorato.

**4\* Preferiti numerati**

Se si seleziona un numero assegnato a un brano, la selezione viene utilizzata come brano di base MOTS. Per ulteriori informazioni, consultare la Guida su [www.bang-olufsen.com/guides](http://www.bang-olufsen.com/guides)

La radio su Internet dà accesso a emittenti radio in tutto il mondo.



## Azionamento del BeoSound 5



### Attivazione di RADIO

L'impianto musicale si avvia automaticamente sull'ultima emittente ascoltata.

### Ricerca emittente per visualizzazione

Selezione di emittenti per GENERE, LINGUA, PAESE e NOME.

### Successivo o precedente

In modalità "Player", riproduzione dell'emittente radio successiva o precedente.

### Aggiunta di un'emittente ai preferiti

Selezione di un'emittente radio come preferito numerato.

### Riproduzione di un preferito

Esplorazione di quattro elenchi colorati e 99 preferiti numerati.

## Informazioni

**Connessione a Internet** Per ascoltare emittenti radio su Internet, l'impianto musicale deve essere connesso a Internet.  
**N.RADIO** Selezionare il "nome" della fonte radio (RADIO o N.RADIO); vedere la Guida per ulteriori informazioni.



Evidenziare  
MODALITÀ



Selezionare  
N.RADIO

GO

Confermare



Evidenziare una  
visualizzazione



Esplorare



Aprire



Esplorare

GO

Selezionare



Spostare in alto o in  
basso per la  
modalità "Player"



Emittente precedente  
o successiva in  
modalità "Player"



Selezionare  
un'emittente

GO

Premere  
senza  
rilasciare



Selezionare  
"AGGIUNGI A"  
e un numero  
disponibile

GO

Rilasciare



Evidenziare PREFERITI



Selezionare un  
elenco o un  
preferito numerato

GO

Riprodurre

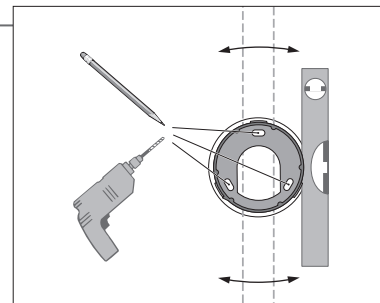
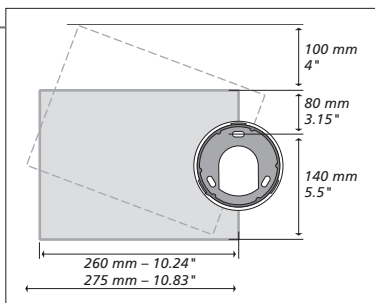
**Preferiti** Se si possiede un telecomando Bang & Olufsen, è possibile utilizzarlo per riprodurre immediatamente un'emittente numerata; basta premere il tasto numerico corrispondente al numero dell'emittente. Per riprodurre un'emittente specifica in un elenco colorato, premere il tasto colorato seguito dal numero.

**NOTA:** le emittenti radio sono aggiornate automaticamente a scadenza regolare per offrire solo le emittenti disponibili.

**Montaggio della staffa da parete**

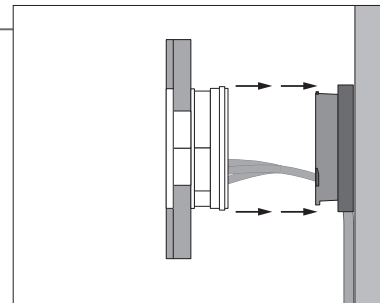
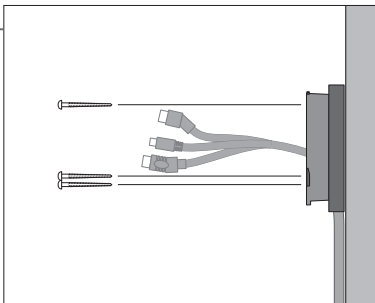
Individuare l'ubicazione ottimale per l'impianto prima di montarlo a parete.

Usare la staffa da parete e uno spaziatore come modello per contrassegnare la posizione dei fori.

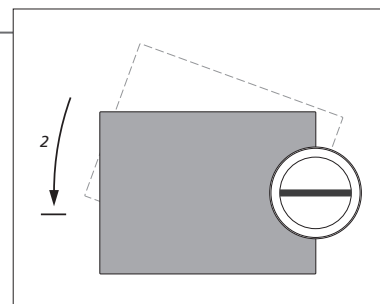
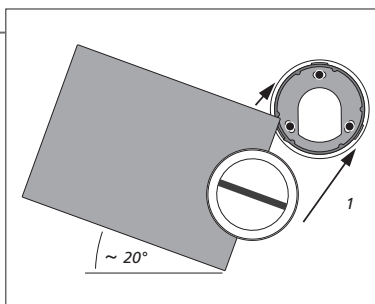
**Fissaggio della staffa da parete**

Utilizzare le viti e i tasselli del tipo e dimensione corretti a seconda della solidità e delle condizioni della parete. Usare tre viti/fissaggi, ciascuno con una capacità di carico minima di 3,5 kg.

Inserire il cavo come descritto alla pagina successiva prima di fissare permanentemente l'impianto.

**Fissaggio dell'impianto musicale**

Allineare e posizionare l'impianto musicale sulla staffa da parete e ruotarlo delicatamente fino al termine della corsa.

**Informazioni****Pareti divisorie in materiale leggero**

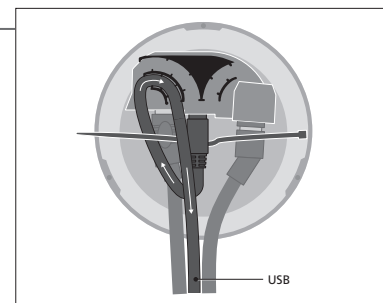
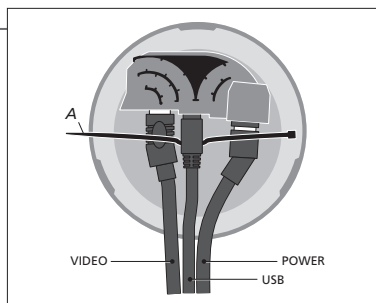
Se si desidera posizionare l'impianto musicale su una parete in gesso (muro a secco o laminato), la staffa deve essere fissata a un supporto verticale. Usare un tirafondo (5 mm di diametro) che penetri nel gesso e sia avvitato al supporto verticale per una profondità di almeno 25 mm. Per una maggiore stabilità, usare altre due viti di un tipo adatto per pareti di gesso. Il supporto è stato valutato per l'uso su una parete a secco.

### Montaggio dei cavi...

1. Inserire i cavi (VIDEO, USB e POWER) nelle prese corrispondenti sulla base dell'impianto musicale.

Nota: posizionare un fermacavo dietro la presa USB (A).

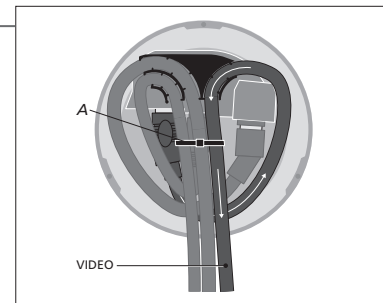
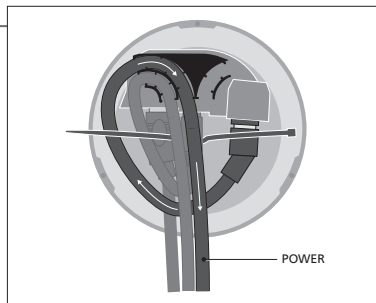
2. Instradare il cavo USB nel portacavo.



...

3. Instradare il cavo POWER sotto il cavo USB e sopra il cavo VIDEO e quindi nel portacavo.

4. Instradare il cavo VIDEO sotto il cavo USB e il cavo POWER e quindi nel portacavo. Infine, per fissare i cavi, serrare il fermacavo (A).



### Regolazione delle impostazioni di base

→ Collegare il BeoMaster 5 all'alimentazione di rete

→ Attivare una fonte BeoSound 5

→ Seguire le istruzioni a schermo

### Montaggio del CD Ripping Device

Per istruzioni sul montaggio del CD Ripping Device opzionale sul proprio impianto musicale, vedere le istruzioni fornite con il CD Ripping Device. Notare che il dispositivo deve essere montato da un rivenditore Bang & Olufsen.

**Impostazioni** Per ulteriori informazioni sulle impostazioni, consultare la Guida su [www.bang-olufsen.com/guides](http://www.bang-olufsen.com/guides).  
Il cavo dell'alimentazione e la relativa spina in dotazione sono stati progettati specificamente per il prodotto. Se si cambia la spina o si danneggia il cavo, è necessario acquistare un nuovo cavo da un rivenditore Bang & Olufsen.

NOTA: vedere la guida del BeoMaster per informazioni sui collegamenti.  
Per spegnere completamente l'impianto musicale, è necessario scollegarlo dalla rete elettrica.

## Utilizzo del CD Ripping Device

Se il proprio impianto musicale è dotato del CD Ripping Device opzionale, è possibile copiare il contenuto (ripping) dei propri CD audio sull'hard disk interno. I metadati dei CD, se disponibili, sono aggiunti automaticamente.

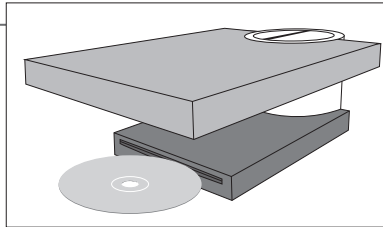
### Avviamento del CD Ripping Device

Se il CD Ripping Device non è impostato per l'avviamento automatico, è necessario ruotare la rotellina, spostare la levetta o premere un pulsante sul BeoSound 5 per attivarlo.



### Copia di un CD

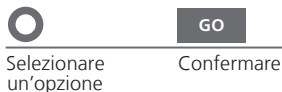
Inserire il CD nel CD Ripping Device e l'estrazione dei contenuti si avvierà automaticamente\*<sup>1</sup>. Durante questa operazione, una piccola icona viene visualizzata nell'angolo in basso a sinistra del display del BeoSound 5. A seconda dell'impostazione del CD Ripping Device, potrebbe essere necessario dover girare la rotellina del BeoSound 5 per attivarlo.



Il CD viene espulso automaticamente al termine dell'operazione. Il nuovo album viene aggiunto ad AGGIUNTI DI RECENTE

### Selezione dei metadati

Se diverse opzioni per i metadati sono disponibili, è necessario selezionare quelle corrette prima di procedere con la copia del CD\*<sup>2</sup>.



### Espulsione di un CD durante la copia

È possibile espellere un CD durante la copia. L'espulsione del CD interromperà l'operazione, ma i brani già copiati saranno archiviati sull'hard disk.



### Espulsione di un CD

Il CD può essere espulso in qualsiasi momento, anche durante la copia.



### Impostazioni per il CD Ripping Device

È possibile modificare la modalità di attivazione del CD Ripping Device e se la copia e la riproduzione debbano avviarsi automaticamente. Per ulteriori informazioni, vedere la Guida.



## Informazioni

#### <sup>1\*</sup> Copia automatica

L'avviamento automatico dell'operazione di copia dipende dall'impostazione COPIA AUTOMATICA. Per ulteriori informazioni, vedere la Guida.

#### Riproduzione automatica

La riproduzione automatica del CD dipende dall'impostazione RIPRODUZIONE AUTOMATICA. Per ulteriori informazioni, vedere la Guida.

#### <sup>2\*</sup> Metadati

Se metadati non sono disponibili per il CD, questo sarà archiviato come 'artista sconosciuto' e 'album sconosciuto' e i brani vengono semplicemente numerati.



Domanda	Soluzione
Come si modifica la lingua del display?	Usare il <b>puntatore</b> per selezionare MODALITÀ, ruotare la <b>rotellina</b> per selezionare IMPOSTAZ. e quindi usare di nuovo il <b>puntatore</b> per evidenziare IMPOSTAZIONI SISTEMA. Ruotare ora la <b>rotellina</b> per selezionare LINGUA, premere <b>GO</b> e quindi ruotare la <b>rotellina</b> per selezionare la lingua. Premere <b>GO</b> .
Come si selezionano le diverse fonti?	Usare il <b>puntatore</b> per selezionare MODALITÀ. Ruotare quindi la <b>rotellina</b> per selezionare una delle fonti disponibili; premere <b>GO</b> per confermare.
Come si aggiunge un brano alla coda di riproduzione?	Usare il <b>puntatore</b> per selezionare una visualizzazione, per es. Album. Ruotare quindi la <b>rotellina</b> per sfogliare la visualizzazione selezionata (usare la freccia sinistra ◀ per estendere la visualizzazione, se necessario) e ruotare nuovamente la <b>rotellina</b> per reperire il brano che si desidera aggiungere alla coda di riproduzione. Una volta selezionato il brano, premere senza rilasciare <b>GO</b> , scorrere la <b>rotellina</b> fino a selezionare AGGIUNGI A CODA e premere <b>GO</b> .
Come si visualizza la coda di riproduzione?	Spostare il <b>puntatore</b> per selezionare CODA e la coda di riproduzione verrà visualizzata nell'elenco sulla destra.
Come si elimina una coda di riproduzione?	Usare il <b>puntatore</b> per selezionare CODA e quindi ruotare la <b>rotellina</b> per selezionare un brano a caso. Premere ora senza rilasciare <b>GO</b> , ruotare la <b>rotellina</b> per selezionare ELIMINA CODA e premere <b>GO</b> .
Come si rimuove un brano dalla coda di riproduzione?	Usare il <b>puntatore</b> per selezionare CODA e quindi ruotare la <b>rotellina</b> fino a reperire il brano che si desidera rimuovere. Premere ora senza rilasciare <b>GO</b> , ruotare la <b>rotellina</b> per selezionare RIMUOVI e premere <b>GO</b> .
Come si seleziona un brano come base per la funzione MOTs?	L'ultimo brano aggiunto alla coda di riproduzione svolgerà la funzione di brano di base MOTs. È inoltre possibile usare un preferito numerato come brano di base MOTs. Vedere pagina 10.
Come si sostituisce il brano MOTs?	Per sostituire il brano MOTs corrente, premere senza rilasciare <b>GO</b> con il BeoSound 5 in modalità "Player". In questo modo, il brano MOTs corrente viene sostituito con il brano attualmente in riproduzione.
Come si esclude un brano da MOTs?	Usare il <b>puntatore</b> per selezionare una visualizzazione, per es. Album. Ruotare quindi la <b>rotellina</b> per sfogliare la visualizzazione selezionata (usare la freccia sinistra ◀ per estendere la visualizzazione, se necessario) e ruotare nuovamente la <b>rotellina</b> per reperire il brano che si desidera escludere da MOTs. Premere ora senza rilasciare <b>GO</b> , ruotare la <b>rotellina</b> per selezionare ESCLUDI e premere <b>GO</b> .
Come si include nuovamente un brano in MOTs dopo la sua esclusione?	Usare il <b>puntatore</b> per selezionare PREFERITI. Ruotare la <b>rotellina</b> per selezionare ELENCO ESCLUSIONI e premere ◀. Ruotare la <b>rotellina</b> per selezionare il brano che si desidera includere nuovamente. Premere ora senza rilasciare <b>GO</b> , ruotare la <b>rotellina</b> per selezionare RIMUOVI e premere <b>GO</b> .
Come si crea un elenco colorato?	Ruotare la <b>rotellina</b> per reperire la voce (brano, album, artista o emittente radio) che si desidera aggiungere all'elenco colorato. Premere ora senza rilasciare <b>GO</b> , ruotare la <b>rotellina</b> per selezionare un colore e rilasciare <b>GO</b> .
Come si riproduce un elenco colorato?	Attivare N.MUSIC. Usare il <b>puntatore</b> per selezionare PREFERITI. Ruotare la <b>rotellina</b> per selezionare l'elenco desiderato e premere <b>GO</b> .

## Informazioni importanti

**Guida** Per ulteriori informazioni sull'impianto musicale, consultare la Guida su [www.bang-olufsen.com/guides](http://www.bang-olufsen.com/guides) oppure la sezione delle FAQ sul nostro sito web.

**CE** Questo prodotto è conforme alle normative espresse nelle Direttive 2004/108/EC e 2006/95/EC.

Con la presente, Bang & Olufsen dichiara la conformità ai requisiti essenziali e alle altre disposizioni rilevanti della Direttiva 2009/125/EC (ErP), Direttiva 2004/108/EC (EMC) e Direttiva 2006/95/EC (LVD).

La dichiarazione di conformità può essere ottenuta rivolgendosi a Bang & Olufsen.

This product incorporates copyright protection technology that is protected by U.S. patents and other intellectual property rights. Use of this copyright protection technology must be authorized by Rovi, and is intended for home and other limited viewing uses only unless otherwise authorized by Rovi. Reverse engineering or disassembly is prohibited.

HDMI, the HDMI logo and High-Definition Multimedia Interface are trademarks or registered trademarks of HDMI Licensing LLC.

Bang & Olufsen non è responsabile per la qualità delle emittenti radio su Internet offerte dai provider di programmi.

**Rifiuti di apparecchiature elettriche ed elettroniche (WEEE) – Protezione dell'ambiente**



Tutti i prodotti Bang & Olufsen sono conformi alle applicabili leggi sull'ambiente in tutto il mondo.

Apparecchiature e componenti elettrici ed elettronici, parti e batterie, contrassegnati con questo simbolo non devono essere smaltiti con i normali rifiuti domestici, ma devono essere raccolti e smaltiti separatamente.

Smaltire apparecchiature elettriche ed elettroniche e batterie tramite gli appositi sistemi di raccolta disponibili nel proprio Paese consente di tutelare l'ambiente e la salute umana e di contribuire all'uso razionale delle risorse naturali. La raccolta di apparecchiature e rifiuti elettrici ed elettronici e batterie evita la potenziale contaminazione dell'ambiente con le sostanze pericolose presenti in questi prodotti.

Per informazioni sulla procedura di smaltimento corretta per il proprio Paese, rivolgersi a un rivenditore Bang & Olufsen.

*Se le dimensioni del prodotto non consentono l'applicazione del simbolo, questo sarà riportato nella Guida utente, sul certificato di garanzia o sulla confezione.*



351062011100008



